



**PIROTEC  
BURNERS**

# Sistemas de Ignición

FT- PB-H-SI3

## Electrodos de Ionización o Sensado Electrodo o Bujía de Ignición

Serie PB-E



### CARACTERÍSTICAS

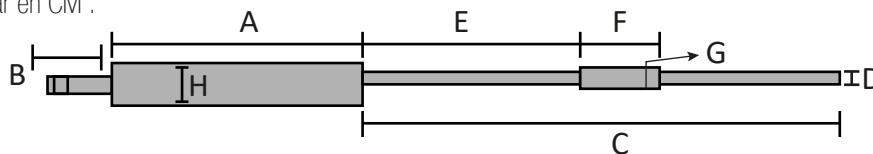
- Diseñado para altas exigencias de temperatura (1250 °C)
- Para una mayor fiabilidad, el diseño y los materiales son significativamente más robustos
- Diseño mejorado de la punta para facilitar el reemplazo de la punta de Kanthal
- Mantenimiento sencillo y económico
- Ensamble simple con materiales resistentes a la corrosión
- Configuración flexible con longitudes predeterminadas
- Bajo costo de reposición

Los electrodos o bujías de ignición de la Serie PB-E se encargan de generar el arco eléctrico para comenzar el encendido de la mezcla de aire y combustible de los quemadores instalados en los Sistemas de Combustión para aplicaciones industriales. El electrodos o bujías de ignición de la Serie PB-E está diseñado en respuesta a las exigentes y requisitos de los Quemadores Industriales de última generación que están expuestos a altas temperaturas y ambientes altamente corrosivos.

Estos dispositivos, representa un sistema idóneo para la confiabilidad en el encendido de los quemadores industriales que usan el gas combustible como fuente de energía; la calidad de este encendido influye en el desempeño del proceso de combustión y las emisiones contaminantes. Su correcto funcionamiento es crucial para el buen desarrollo del proceso de combustión, ya que, constituye una prolongación del cable procedente de la bobina de alta tensión.

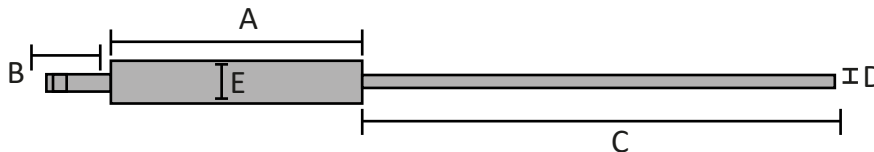
### Número de Parte

El siguiente diagrama constituye el número de parte y la información necesaria para hacer el pedido de cada electrodo de ionización. Cada medida se debe expresar en CM .



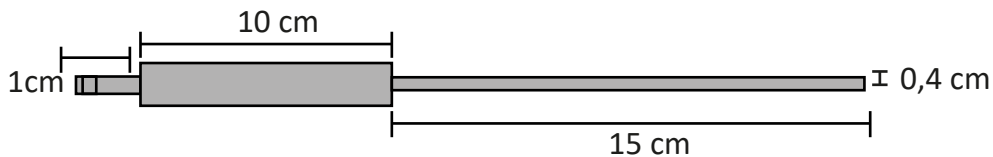
#Pte: PB- E - (A)- (B)- (C)- (D)- (E)- (F)- (G)- (H)

\*Si el electrodo de ionización no tiene cerámico intermedio el número de parte no incluye los números (E) - (F)- (G)



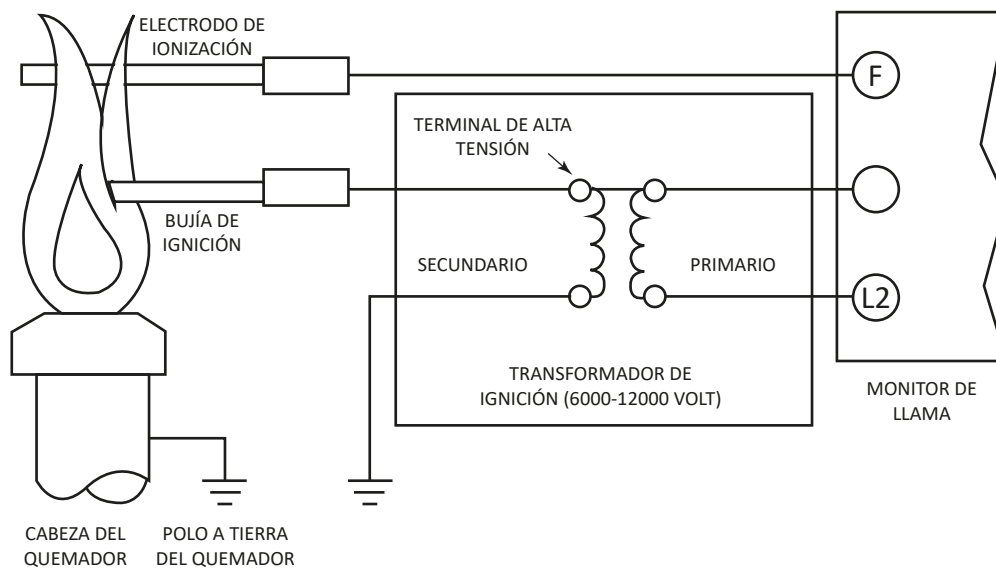
#Pte: PB- E - (A)- (B)- (C)- (D)- (E)

Ejemplo:



PB- E - (10)- (1)- (15)- (0,4)

## Diagrama de Instalación Electrodo de Ionización o Sensado y Electrodo o Bujía de Ignición serie PB-E



## Precauciones para Cableado Electrodo de Ionización o Sensado y Electrodo o Bujía de Ignición serie PB-E

1. Cierre el paso de gas de la válvula de cierre manual antes de hacer la instalación del sensor.
2. Desconecte el suministro eléctrico antes de hacer la instalación del electrodo para prevenir cortos circuitos y posibles daños en el equipo, probablemente tenga que desconectar varios elementos en el quemador para evitar daños adversos.
3. El cable eléctrico debe ser acorde con los códigos y las regulaciones de cableado para este tipo de instalaciones. Use el cableado NEC Clase 1
4. Para aplicaciones normales utilice cable de alta tensión tipo GTO-10 seleccionado para las condiciones de humedad y temperatura de la instalación, pues es idóneo para el electrodo de ignición. Para el Electrodo de Ionización de la Serie PBE el cable es diferente. Si se va a instalar con un monitor de llama, se debe utilizar el cable 14AWG para condiciones de 75C .
5. No cambie la longitud original del Electrodo de Ignición de la Serie PBE que establece el manual del quemador.

Los Electrodo de Ignición de la serie PBE no deben ser reemplazados por otras marcas o ser modificados por longitudes convenientes. Conservar los elementos originales es vital para garantizar la seguridad y el correcto funcionamiento de los sistemas originales.